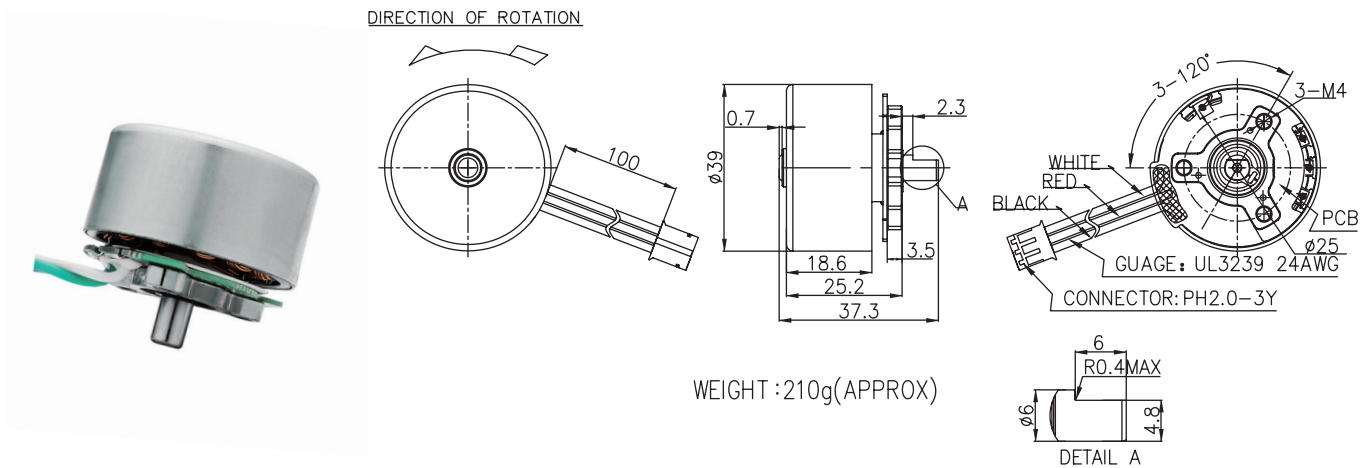


BL39E27

External Rotor BLDC Motor

Application : Fan 、 Fascia Gun 、 Suction Pool Cleaner 、 Car Washer 、 Gardening Tool
 用途 : 風扇 、 筋膜槍 、 泳池清洗機 、 洗車機 、 園林工具



MODEL	VOLTAGE		NO LOAD		AT MAXIMUM EFFICIENCY					STALL			
	OPERATING RANGE	NOMINAL	SPEED	CURRENT	SPEED	CURRENT	TORQUE	OUTPUT	EFF	CURRENT	TORQUE		
			rpm	A	rpm	A	g-cm	mN-m	W	%	A	g-cm	mN-m
BL39E27B-12V4.0K19W-BOX0N	12.0-24.0	12.0V CONSTANT	3970	0.33	3247	3.23	811	79.51	27.04	74	18.58	5402	529.61
BL39E27B-24V4.1K17W-C0Y0P	12.0-24.0	24.0V CONSTANT	4150	0.20	3634	0.92	467	45.78	17.43	81	7.80	4510	442.16

馬達的出軸長度及性能參數，EMC 對策可依客人要求做調整，詳情可詢問相關業務人員。
 Please inquire your sales representative for output, performance and EMC solution.

