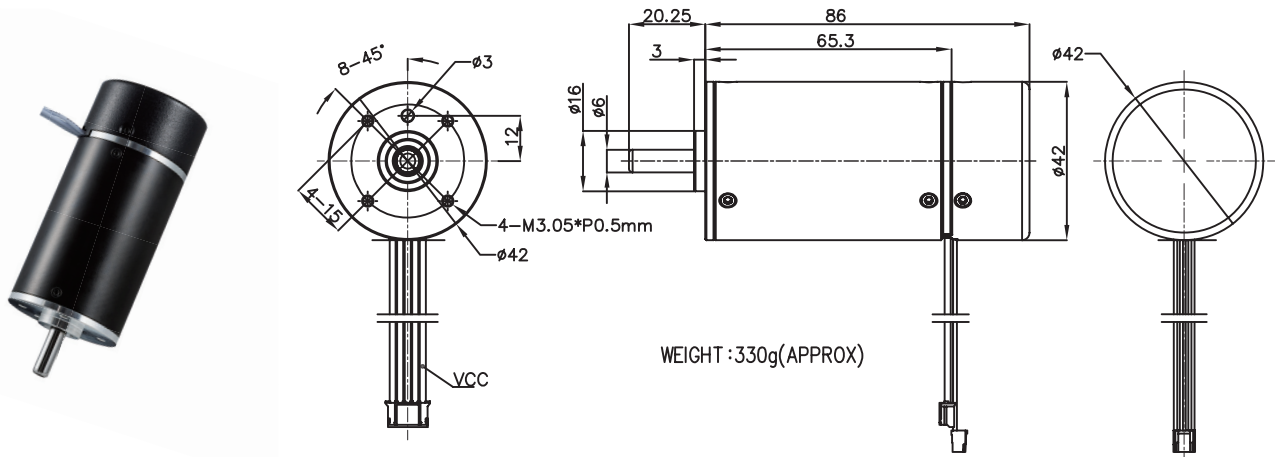


SV4286

SERVO MOTOR

Application : Service robot joints、Pan-tilt-zoom (PTZ) /Turntable/Toll gate、Patrol robot etc
 用途：服務機器人關節、雲台 / 轉盤 / 收費閘口、巡檢機器人等



MODEL	VOLTAGE		NO LOAD		AT MAXIMUM EFFICIENCY						STALL		
	OPERATING RANGE	NOMINAL	SPEED rpm	CURRENT A	SPEED rpm	CURRENT A	TORQUE g-cm	OUTPUT mN-m	EFF W	EFF %	CURRENT A	TORQUE g-cm	TORQUE mN-m
SV4286-24V	9.0-25.2V	24.0V CONSTANT	3150	0.35	2446	0.648	370	37.70	9.28	68	1.256	855.3	87.27

馬達的出軸長度及性能參數，EMC 對策可依客人要求做調整，詳情可詢問相關業務人員。
 Please inquire your sales representative for output, performance and EMC solution.

繞組電感量	繞組電阻率	電機重量	極對數	工作環境溫度	通訊方式	閉環	傳感器	驅動方式
uh	mΩ	g	p	°C	RS485	位置環 速度環	磁編	FOC
3400	6700	330.1	6對	-30 to 65				

